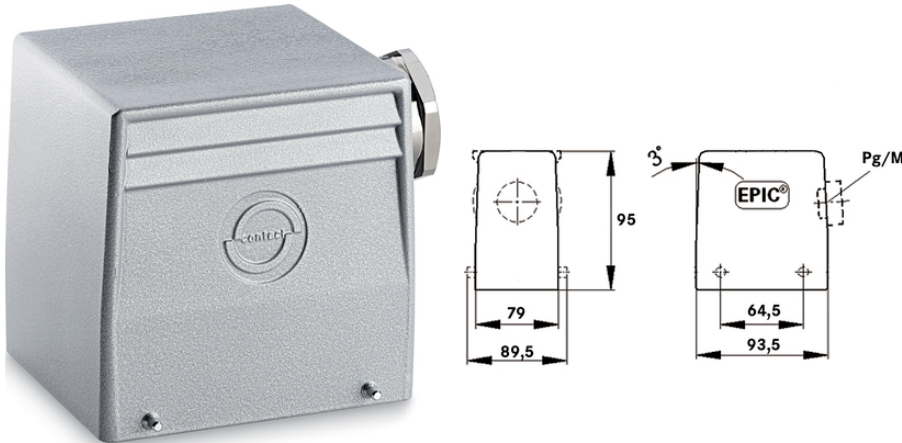


EPIC® H-B 32 TS

Gehäusebauform H-B für 2 Einsätze.

Das robuste Steckergehäuse mit Bolzen für einen direkten Bügel und einem seitlichen Kabeleingang ist ideal für den Einsatz in Steuerungssystemen geeignet.



Nutzen

Zwei Einsätze in einem Steckergehäuse. Mit 2 Bügeln für hohe Sicherheit
M40 Gehäuse auf M50 erweiterbar mit SKINTOP 53112083 (Klemmbereich 27 - 35 mm)

Anwendungsgebiete

Anlagenbau
Steuerungstechnik
Kunststoffindustrie

Produkteigenschaften

Tüllengehäuse
Bolzen für Querbügel
Kabeleingang seitlich
Ausführungen mit/ohne Zwischenstutzen

Technische Daten

Klassifikation ETIM 5:

ETIM 5.0 Class-ID: EC000437
ETIM 5.0 Class-Description: Gehäuse für Industriesteckverbinder

Klassifikation ETIM 6:

ETIM 6.0 Class-ID: EC000437
ETIM 6.0 Class-Description: Gehäuse für Industriesteckverbinder

Material:

Gehäuse: Aluminiumlegierung pulverbeschichtet grau
Bügel: Stahl verzinkt
Dichtung: NBR

Schutzart:

IP 65 (verriegelt)

Temperaturbereich:

-40°C bis +100°C, kurzzeitig bis +125°C

Letzte Änderung (27.10.2020)

©2020 Lapp Group - all rights reserved.

Produkt Management www.lappkabel.de

Die aktuellen technischen Daten finden Sie im dazugehörigen Datenblatt.

PN 0456 / 02_03.16

EPIC® H-B 32 TS

Hinweis

Die Fotografien und Grafiken sind nicht maßstäblich und keine detailgetreuen Abbildungen der jeweiligen Produkte. Bei den Preisen handelt es sich um Nettopreise ohne Zuschläge und MwSt. Verkauf nur an Firmenkunden.

EPIC® H-B 32 TS

Artikelnummer	Artikelbeschreibung	M	PG	Zwischenstutzen	Stück / VPE
H-B Gehäuse: Tüllengehäuse (Kabeleingang seitlich, Bolzen für Querbügel)					
10135000	H-B 32 TS 21	-	21	ja	5
10136000	H-B 32 TS 29	-	29	ja	5
10135600	H-B 32 TS 29	-	29	-	5
19135000	H-B 32 TS M25	25	-	-	5
19136000	H-B 32 TS M32	32	-	-	5
19136200	H-B 32 TS M40	40	-	-	5

Letzte Änderung (27.10.2020)

©2020 Lapp Group - all rights reserved.

Produktmanagement www.lappkabel.deDie aktuellen technischen Daten finden Sie im dazugehörigen Datenblatt.
PN 0456 / 02_03_16