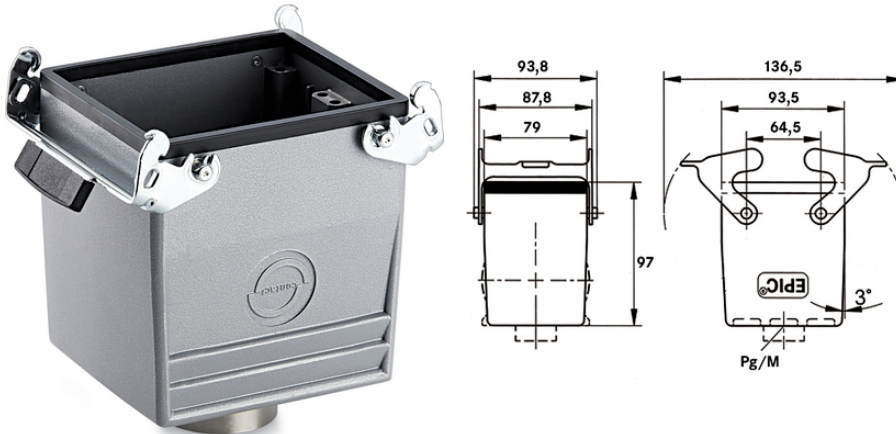


EPIC® H-B 32 TBF

Gehäusebauform H-B für 2 Einsätze.

Das Steckergehäuse gewährleistet ein hohes Maß an Sicherheit dank der zwei Bügel. Außerdem umfasst es ein Kupplungsgehäuse und einen direkten Kabeleingang.



Nutzen

Zwei Einsätze in einem Steckergehäuse. Mit 2 Bügeln für hohe Sicherheit

Anwendungsgebiete

Anlagenbau
Steuerungstechnik
Kunststoffindustrie

Produkteigenschaften

Kupplungsgehäuse
2 Querbügel
Kabeleingang gerade
Ausführungen mit/ohne Zwischenstutzen

Technische Daten

Klassifikation ETIM 5:

ETIM 5.0 Class-ID: EC000437
ETIM 5.0 Class-Description: Gehäuse für
Industriesteckverbinder

Material:

Gehäuse: Aluminiumlegierung pulverbeschichtet grau
Bügel: Stahl verzinkt
Dichtung: NBR

Schutzart:

IP 65 (verriegelt)

Temperaturbereich:

-40°C bis +100°C, kurzzeitig bis +125°C

Hinweis

Die Fotografien und Grafiken sind nicht maßstäblich und keine detailgetreuen Abbildungen der jeweiligen Produkte. Bei den Preisen handelt es sich um Nettopreise ohne Zuschläge und MwSt. Verkauf nur an Firmenkunden.

Letzte Änderung (02.09.2020)

©2020 Lapp Group - all rights reserved.

Produkt Management www.lappkabel.de

Die aktuellen technischen Daten finden Sie im dazugehörigen Datenblatt.

PN 0456 / 02_03.16

EPIC® H-B 32 TBF

Artikelnummer	Artikelbeschreibung	M	PG	Zwischenstutzen	Stück / VPE
H-B Gehäuse: Kupplungsgehäuse (Kabeleingang gerade, Querbügel)					
10139500	H-B 32 TBF 29	-	29	ja	5
19139500	H-B 32 TBF M32	32	-	-	5

Letzte Änderung (02.09.2020)

©2020 Lapp Group - all rights reserved.

Produktmanagement www.lappkabel.deDie aktuellen technischen Daten finden Sie im dazugehörigen Datenblatt.
PN 0456 / 02_03_16