

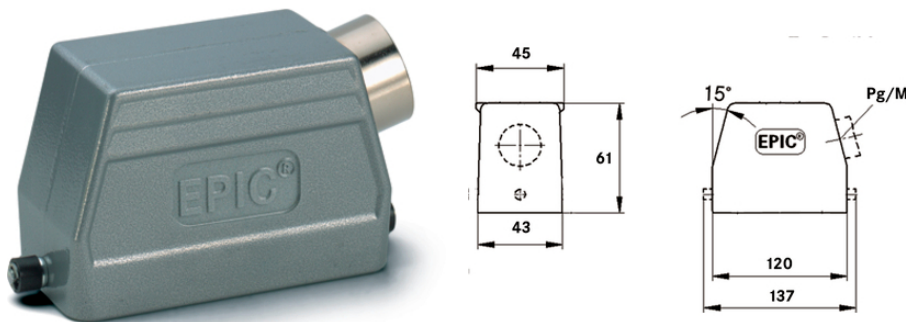
EPIC® H-B 24 TS-RO






Gehäusebauform H-B. Der Industriestandard.

Das Gehäuse mit einem seitlichen Kabeleingang und Bolzen für einen Längsbügel ist beispielsweise für den Einsatz im Maschinen- und Anlagenbau ideal geeignet und kann mit oder ohne Zwischenstützen geliefert werden.

Info

Griffige Rippen für komfortables Ziehen des Steckers
Schutzart nach UL50E geprüft



-  Ergänzende Automatisierungskomponenten von Lapp
-  Maschinen- und Anlagenbau
-  Mechanische Beständigkeit
-  Robust
-  Wasserdicht

Nutzen

Für viele Anwendungen geeignet. Große Auswahl an Gehäusen und Einsätzen

Anwendungsgebiete

Anlagenbau
Veranstaltungstechnik
Kunststoffindustrie

Produkteigenschaften

Letzte Änderung (22.11.2019)
©2019 Lapp Group - all rights reserved.
Produkt Management www.lappkabel.de
Die aktuellen technischen Daten finden Sie im dazugehörigen Datenblatt.
PN 0456 / 02_03.16

EPIC® H-B 24 TS-RO

Tüllengehäuse, niedrige Bauform
Rollen für Längsbügel
Kabeleingang seitlich
Ausführungen mit Zwischenstutzen

Technische Daten

Klassifikation ETIM 5:	ETIM 5.0 Class-ID: EC000437 ETIM 5.0 Class-Description: Gehäuse für Industriesteckverbinder
Klassifikation ETIM 6:	ETIM 6.0 Class-ID: EC000437 ETIM 6.0 Class-Description: Gehäuse für Industriesteckverbinder
Material:	Gehäuse: Aluminiumlegierung pulverbeschichtet grau Bügel: Stahl verzinkt Dichtung: NBR
Schutzart:	IP 65 (verriegelt) NEMA 250, UL50E: 12 (verriegelt)
VDE-geprüft:	Gutachten mit Fertigungsüberwachung: VDE-REG.-Nr.:B437 UL-geprüft: UL File Number: E75770
Temperaturbereich:	-40°C bis +100°C, kurzzeitig bis +125°C

Hinweis

Die Fotografien und Grafiken sind nicht maßstäblich und keine detailgetreuen Abbildungen der jeweiligen Produkte. Bei den Preisen handelt es sich um Nettopreise ohne Zuschläge und MwSt. Verkauf nur an Firmenkunden.

EPIC® H-B 24 TS-RO

Artikelnummer	Artikelbeschreibung	M	PG	Zwischenstutzen	Stück / VPE
H-B Gehäuse: Tüllengehäuse (Kabeleingang seitlich, Bolzen für Längsbügel)					
10113900	H-B 24 TS-RO 21	-	21	ja	5
10123900	H-B 24 TS-RO 29	-	29	ja	5
19113900	H-B 24 TS-RO M25	25	-	ja	5
19123900	H-B 24 TS-RO M32	32	-	ja	5

Letzte Änderung (22.11.2019)

©2019 Lapp Group - all rights reserved.

Produktmanagement www.lappkabel.deDie aktuellen technischen Daten finden Sie im dazugehörigen Datenblatt.
PN 0456 / 02_03_16