

## EPIC® H-B 24 AD-LB

Gehäusebauform H-B. Der Industriestandard.

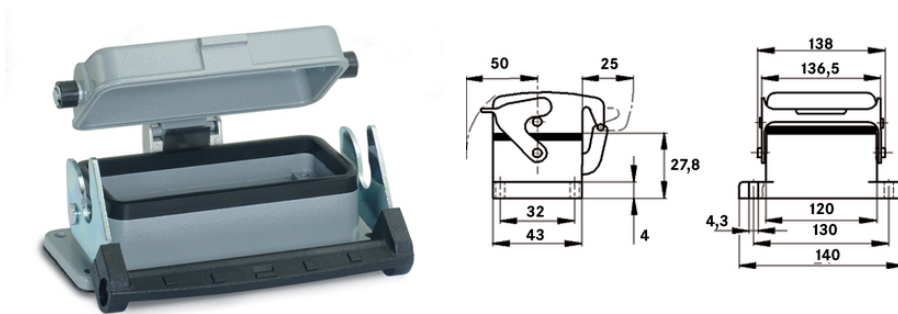
Das robuste Metallgehäuse mit einem Längsbügel und einer Dichtung ist ideal für den Einsatz in der Kunststoffindustrie geeignet.

### Info

Metaldeckel mit stabilem Scharnier

Längsbügelversion für schnelles Verriegeln und einfaches Entriegeln mit Aushebehilfe

Schutzart nach UL50E geprüft



Ergänzende Automatisierungskomponenten von Lapp



Maschinen- und Anlagenbau



Mechanische Beständigkeit



Robust



Wasserdicht

### Nutzen

Sichere Befestigung mit 4 Schrauben

### Anwendungsgebiete

Anlagenbau

Veranstaltungstechnik

Kunststoffindustrie

## EPIC® H-B 24 AD-LB

### Produkteigenschaften

Anbaugehäuse  
1 Längsbügel  
Metall-Schutzdeckel  
inkl. Flachdichtung

### Technische Daten

Klassifikation ETIM 5:	ETIM 5.0 Class-ID: EC000437 ETIM 5.0 Class-Description: Gehäuse für Industriesteckverbinder
Klassifikation ETIM 6:	ETIM 6.0 Class-ID: EC000437 ETIM 6.0 Class-Description: Gehäuse für Industriesteckverbinder
Material:	Gehäuse: Aluminiumlegierung pulverbeschichtet grau Bügel: Stahl verzinkt Dichtung: NBR
Schutzart:	IP 65 (verriegelt) NEMA 250, UL50E: 12 (verriegelt)
VDE-geprüft:	Gutachten mit Fertigungsüberwachung: VDE-REG.-Nr.:B437 UL-geprüft: UL File Number: E75770
Temperaturbereich:	-40°C bis +100°C, kurzzeitig bis +125°C

### Hinweis

Die Fotografien und Grafiken sind nicht maßstäblich und keine detailgetreuen Abbildungen der jeweiligen Produkte. Bei den Preisen handelt es sich um Nettopreise ohne Zuschläge und MwSt. Verkauf nur an Firmenkunden.

**EPIC® H-B 24 AD-LB**

Artikelnummer	Artikelbeschreibung	M	Stück / VPE
H-B Gehäuse: Anbaugehäuse (Schutzdeckel, Längsbügel)			
10103900	H-B 24 AD-LB	AG	5

Letzte Änderung (24.10.2020)

©2020 Lapp Group - all rights reserved.

Produktmanagement [www.lappkabel.de](http://www.lappkabel.de)

Die aktuellen technischen Daten finden Sie im dazugehörigen Datenblatt.  
PN 0456 / 02\_03\_16