

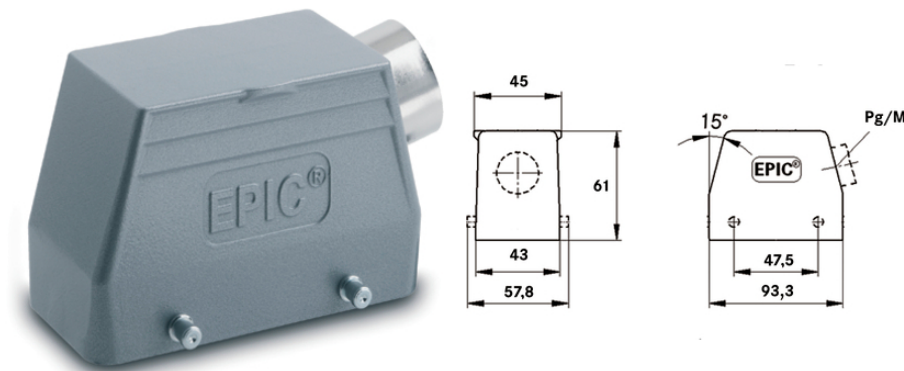
## EPIC® H-B 16 TS

Gehäusebauform H-B. Der Industriestandard.

Das robuste Metallgehäuse für den Einsatz im Maschinen- und Anlagenbau enthält die Bolzen für einen direkten Bügel und einen seitlichen Kabeleingang.

### Info

Griffige Rippen für komfortables Ziehen des Steckers  
Schutzart nach UL50E geprüft



Ergänzende Automatisierungskomponenten von Lapp



Maschinen- und Anlagenbau



Mechanische Beständigkeit



Robust



Wasserdicht

### Nutzen

Der Standard bei den Gehäusen. Große Auswahl an unterschiedlichen Einsätzen

### Anwendungsgebiete

Anlagenbau  
Veranstaltungstechnik  
Kunststoffindustrie

### Produkteigenschaften

Letzte Änderung (05.09.2020)  
©2020 Lapp Group - all rights reserved.  
Produkt Management [www.lappkabel.de](http://www.lappkabel.de)  
Die aktuellen technischen Daten finden Sie im dazugehörigen Datenblatt.  
PN 0456 / 02\_03.16

## EPIC® H-B 16 TS

Tüllengehäuse, niedrige Bauform  
Bolzen für Querbügel  
Kabeleingang seitlich  
Ausführungen mit Zwischenstutzen

### Technische Daten

Klassifikation ETIM 5:	ETIM 5.0 Class-ID: EC000437 ETIM 5.0 Class-Description: Gehäuse für Industriesteckverbinder
Klassifikation ETIM 6:	ETIM 6.0 Class-ID: EC000437 ETIM 6.0 Class-Description: Gehäuse für Industriesteckverbinder
Material:	Gehäuse: Aluminiumlegierung pulverbeschichtet grau Bügel: Stahl verzinkt Dichtung: NBR
Schutzart:	IP 65 (verriegelt) Schutzart nach UL50E geprüft
VDE-geprüft:	Gutachten mit Fertigungsüberwachung: VDE-REG.-Nr.:B437 UL-geprüft: UL File Number: E75770
Temperaturbereich:	-40°C bis +100°C, kurzzeitig bis +125°C

### Hinweis

Die Fotografien und Grafiken sind nicht maßstäblich und keine detailgetreuen Abbildungen der jeweiligen Produkte. Bei den Preisen handelt es sich um Nettopreise ohne Zuschläge und MwSt. Verkauf nur an Firmenkunden.

**EPIC® H-B 16 TS**

Artikelnummer	Artikelbeschreibung	M	PG	Zwischenstutzen	Stück / VPE
H-B Gehäuse: Tüllengehäuse (Kabeleingang seitlich, Bolzen für Querbügel)					
10082000	H-B 16 TS 21	-	21	ja	5
10092000	H-B 16 TS 29	-	29	ja	5
19082000	H-B 16 TS M25	25	-	ja	5
19092000	H-B 16 TS M32	32	-	ja	5

Letzte Änderung (05.09.2020)

©2020 Lapp Group - all rights reserved.

Produktmanagement [www.lappkabel.de](http://www.lappkabel.de)Die aktuellen technischen Daten finden Sie im dazugehörigen Datenblatt.  
PN 0456 / 02\_03\_16