

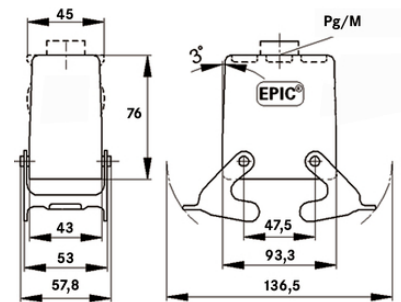
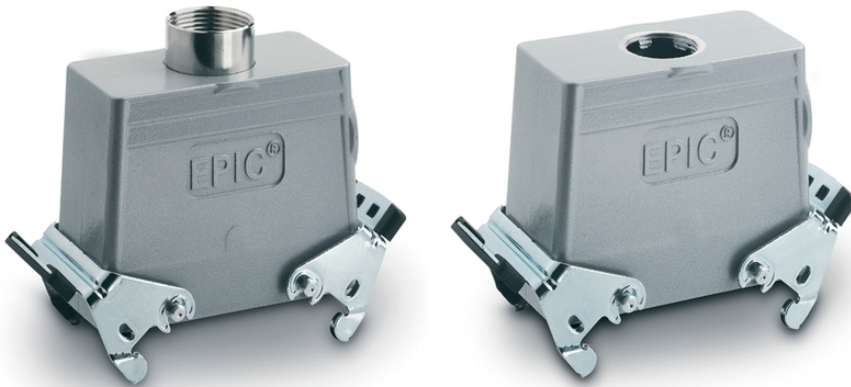
EPIC® H-B 16 TGBH

Gehäusebauform H-B. Der Industriestandard.

Das robuste Metallgehäuse für Rechtecksteckverbinder besteht aus einem direkten Kabeleingang und 2 Querbügeln. Es eignet sich für den Einsatz im Maschinen- und Anlagenbau.

Info

Mehr Platz im Innenraum für die Verkabelung
Zum Stecken mit Gehäuseunterteilen mit integrierten Deckel
Schutzart nach UL50E geprüft



Ergänzende Automatisierungskomponenten von Lapp



Maschinen- und Anlagenbau



Mechanische Beständigkeit



Robust



Wasserdicht

Nutzen

Der Standard bei den Gehäusen. Große Auswahl an unterschiedlichen Einsätzen
Querbügelversion mit 2 Bügeln für erhöhte Sicherheit

Anwendungsgebiete

Anlagenbau
Veranstaltungstechnik
Kunststoffindustrie

Letzte Änderung (05.09.2020)

©2020 Lapp Group - all rights reserved.

Produkt Management www.lappkabel.de

Die aktuellen technischen Daten finden Sie im dazugehörigen Datenblatt.

PN 0456 / 02_03.16

EPIC® H-B 16 TGBH

Produkteigenschaften

Tüllengehäuse, hohe Bauform
2 Querbügel
Kabeleingang gerade
Ausführungen mit/ohne Zwischenstutzen

Technische Daten

Klassifikation ETIM 5:	ETIM 5.0 Class-ID: EC000437 ETIM 5.0 Class-Description: Gehäuse für Industriesteckverbinder
Klassifikation ETIM 6:	ETIM 6.0 Class-ID: EC000437 ETIM 6.0 Class-Description: Gehäuse für Industriesteckverbinder
Material:	Gehäuse: Aluminiumlegierung pulverbeschichtet grau Bügel: Stahl verzinkt Dichtung: NBR
Schutzart:	IP 65 (verriegelt)
VDE-geprüft:	Gutachten mit Fertigungsüberwachung: VDE-REG.-Nr.:B437 UL-geprüft: UL File Number: E75770
Temperaturbereich:	-40°C bis +100°C, kurzzeitig bis +125°C

Hinweis

Die Fotografien und Grafiken sind nicht maßstäblich und keine detailgetreuen Abbildungen der jeweiligen Produkte. Bei den Preisen handelt es sich um Nettopreise ohne Zuschläge und MwSt. Verkauf nur an Firmenkunden.

EPIC® H-B 16 TGBH

Artikelnummer	Artikelbeschreibung	M	PG	Zwischenstutzen	Stück / VPE
H-B Gehäuse: Tüllengehäuse (Kabeleingang gerade, Querbügel, hohe Bauform)					
70105200	H-B 16TGBH 21	-	21	ja	5
70105400	H-B 16TGBH 29	-	29	ja	5
79105200	H-B 16TGBH M25	25	-	-	5
79105400	H-B 16TGBH M32	32	-	-	5

Letzte Änderung (05.09.2020)

©2020 Lapp Group - all rights reserved.

Produktmanagement www.lappkabel.deDie aktuellen technischen Daten finden Sie im dazugehörigen Datenblatt.
PN 0456 / 02_03_16