

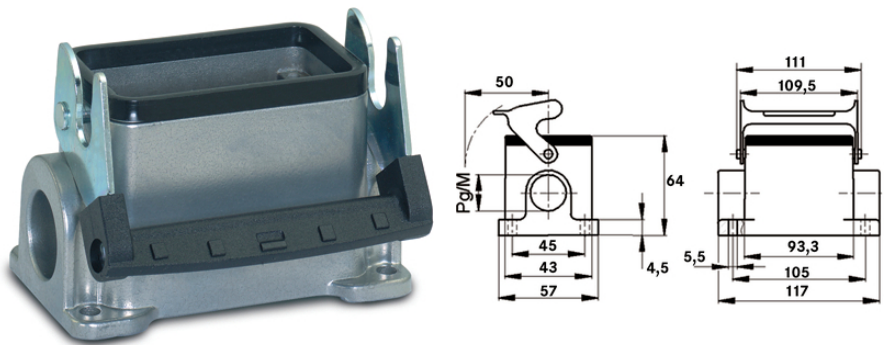
## EPIC® H-B 16 SGRL-LB

Gehäusebauform H-B. Der Industriestandard.

Das Metallgehäuse für Rechtecksteckverbinder besteht aus einem Längsbügel und einem Kabeleingang und ist für den Maschinen- und Anlagenbau vorgesehen.

### Info

Längsbügelversion für schnelles Verriegeln und einfaches Entriegeln mit Aushebehilfe  
 Zur einfachen Einführung zweier Kabel  
 Schutzart nach UL50E geprüft



Ergänzende Automatisierungskomponenten von Lapp



Maschinen- und Anlagenbau



Mechanische Beständigkeit



Robust



Wasserdicht

### Nutzen

Der Standard bei den Gehäusen. Große Auswahl an unterschiedlichen Einsätzen

### Anwendungsgebiete

Anlagenbau  
 Veranstaltungstechnik  
 Kunststoffindustrie

## EPIC® H-B 16 SGRL-LB

### Produkteigenschaften

Sockelgehäuse, niedrige Bauform  
1 Längsbügel  
2 Kabeleingänge

### Technische Daten

Klassifikation ETIM 5:	ETIM 5.0 Class-ID: EC000437 ETIM 5.0 Class-Description: Gehäuse für Industriesteckverbinder
Klassifikation ETIM 6:	ETIM 6.0 Class-ID: EC000437 ETIM 6.0 Class-Description: Gehäuse für Industriesteckverbinder
Material:	Gehäuse: Aluminiumlegierung pulverbeschichtet grau Bügel: Stahl verzinkt Dichtung: NBR
Schutzart:	IP 65 (verriegelt) UL50 Type 12 (verriegelt)
VDE-geprüft:	Gutachten mit Fertigungsüberwachung: VDE-REG.-Nr.:B437 UL-geprüft: UL File Number: E75770
Temperaturbereich:	-40°C bis +100°C, kurzzeitig bis +125°C

### Hinweis

Die Fotografien und Grafiken sind nicht maßstäblich und keine detailgetreuen Abbildungen der jeweiligen Produkte. Bei den Preisen handelt es sich um Nettopreise ohne Zuschläge und MwSt. Verkauf nur an Firmenkunden.

**EPIC® H-B 16 SGRL-LB**

Artikelnummer	Artikelbeschreibung	M	PG	Stück / VPE
H-B Gehäuse: Sockelgehäuse (2 Kabeleingänge, Längsbügel)				
10075900	H-B 16 SGRL-LB 21	-	21	5
19075900	H-B 16 SGRL-LB M25	25	-	5

Letzte Änderung (12.09.2020)

©2020 Lapp Group - all rights reserved.

Produktmanagement [www.lappkabel.de](http://www.lappkabel.de)

Die aktuellen technischen Daten finden Sie im dazugehörigen Datenblatt.  
PN 0456 / 02\_03\_16