

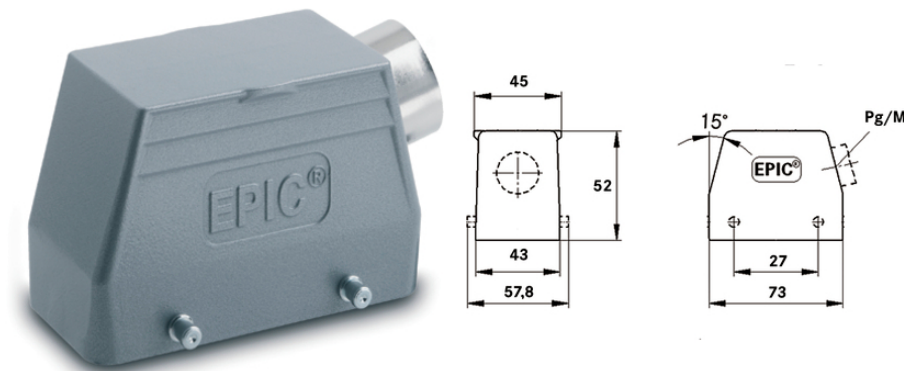
EPIC® H-B 10 TS

Gehäusebauform H-B. Der Industriestandard.

Das robuste niedrige Metallgehäuse hat einen seitlichen Kabeleingang, Bolzen für einen Querbügel und wird mit einem Zwischenstutzen geliefert.

Info

Griffige Rippen für komfortables Ziehen des Steckers
Schutzart nach UL50E geprüft



Ergänzende Automatisierungskomponenten von Lapp



Maschinen- und Anlagenbau



Mechanische Beständigkeit



Robust



Wasserdicht

Nutzen

Kleinstes Gehäuse mit Längs- und Querbügel. Für jede Anwendung ist das passende Gehäuse erhältlich

Anwendungsgebiete

Anlagenbau
Veranstaltungstechnik
Kunststoffindustrie

Produkteigenschaften

EPIC® H-B 10 TS

Tüllengehäuse, niedrige Bauform
Bolzen für Querbügel
Kabeleingang seitlich
Ausführungen mit Zwischenstutzen

Technische Daten

Klassifikation ETIM 5:	ETIM 5.0 Class-ID: EC000437 ETIM 5.0 Class-Description: Gehäuse für Industriesteckverbinder
Klassifikation ETIM 6:	ETIM 6.0 Class-ID: EC000437 ETIM 6.0 Class-Description: Gehäuse für Industriesteckverbinder
Material:	Gehäuse: Aluminiumlegierung pulverbeschichtet grau Bügel: Stahl verzinkt Dichtung: NBR
Schutzart:	IP 65 (verriegelt) NEMA 250, UL50E: 12, 4 (verriegelt)
VDE-geprüft:	Gutachten mit Fertigungsüberwachung: VDE-REG.-Nr.:B437 UL-geprüft: UL File Number: E75770
Temperaturbereich:	-40°C bis +100°C, kurzzeitig bis +125°C

Hinweis

Die Fotografien und Grafiken sind nicht maßstäblich und keine detailgetreuen Abbildungen der jeweiligen Produkte. Bei den Preisen handelt es sich um Nettopreise ohne Zuschläge und MwSt. Verkauf nur an Firmenkunden.

EPIC® H-B 10 TS

Artikelnummer	Artikelbeschreibung	M	PG	Zwischenstutzen	Stück / VPE
H-B Gehäuse: Tüllengehäuse (Kabeleingang seitlich, Bolzen für Querbügel)					
10042000	H-B 10 TS 16	-	16	ja	10
10042100	H-B 10 TS 21	-	21	ja	10
19042000	H-B 10 TS M20	20	-	ja	10
19042100	H-B 10 TS M25	25	-	ja	10

Letzte Änderung (16.09.2020)

©2020 Lapp Group - all rights reserved.

Produktmanagement www.lappkabel.deDie aktuellen technischen Daten finden Sie im dazugehörigen Datenblatt.
PN 0456 / 02_03_16