

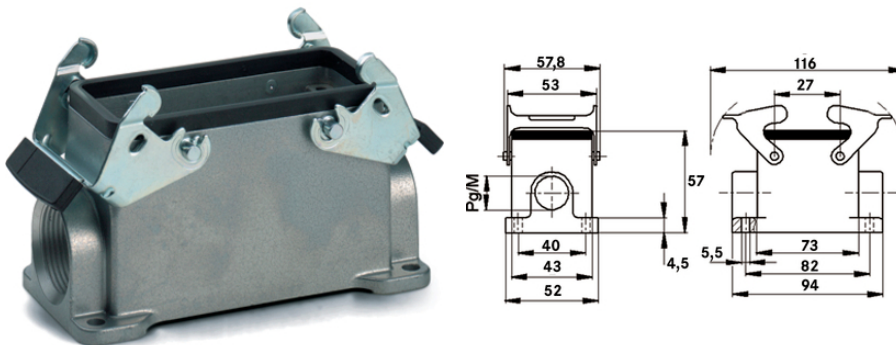
## EPIC® H-B 10 SGR

Gehäusebauform H-B. Der Industriestandard.

Das robuste universale Gehäuse ist für den Einsatz in der Kunststoffindustrie geeignet und besteht aus 2 Querbügeln und 1 Kabeleingang.

### Info

Querbügelversion mit 2 Bügeln für erhöhte Sicherheit



Ergänzende Automatisierungskomponenten von Lapp



Maschinen- und Anlagenbau



Mechanische Beständigkeit



Robust



Wasserdicht

### Nutzen

Kleinstes Gehäuse mit Längs- und Querbügel. Für jede Anwendung ist das passende Gehäuse erhältlich

### Anwendungsgebiete

Anlagenbau  
Veranstaltungstechnik  
Kunststoffindustrie

### Produkteigenschaften

Sockelgehäuse, niedrige Bauform

Letzte Änderung (03.10.2021)

©2021 Lapp Group - all rights reserved.

Produkt Management [www.lappkabel.de](http://www.lappkabel.de)

Die aktuellen technischen Daten finden Sie im dazugehörigen Datenblatt.

PN 0456 / 02\_03.16

## EPIC® H-B 10 SGR

2 Querbügel  
1 Kabeleingang

### Technische Daten

Klassifikation ETIM 5:	ETIM 5.0 Class-ID: EC000437 ETIM 5.0 Class-Description: Gehäuse für Industriesteckverbinder
Klassifikation ETIM 6:	ETIM 6.0 Class-ID: EC000437 ETIM 6.0 Class-Description: Gehäuse für Industriesteckverbinder
Material:	Gehäuse: Aluminiumlegierung pulverbeschichtet grau Bügel: Stahl verzinkt Dichtung: NBR
Schutzart:	IP 65 (verriegelt) NEMA 250, UL50E: 12, 4 (verriegelt)
VDE-geprüft:	Gutachten mit Fertigungsüberwachung: VDE-REG.-Nr.:B437 UL-geprüft: UL File Number: E75770
Temperaturbereich:	-40°C bis +100°C, kurzzeitig bis +125°C

### Hinweis

Die Fotografien und Grafiken sind nicht maßstäblich und keine detailgetreuen Abbildungen der jeweiligen Produkte. Bei den Preisen handelt es sich um Nettopreise ohne Zuschläge und MwSt. Verkauf nur an Firmenkunden.

**EPIC® H-B 10 SGR**

Artikelnummer	Artikelbeschreibung	M	PG	Stück / VPE
H-B Gehäuse: Sockelgehäuse (1 Kabeleingang, Querbügel)				
10034000	H-B 10 SGR 16	-	16	10
19034000	H-B 10 SGR M20	20	-	10
19034100	H-B 10 SGR M25	25	-	10

Letzte Änderung (03.10.2021)

©2021 Lapp Group - all rights reserved.

Produktmanagement [www.lappkabel.de](http://www.lappkabel.de)

Die aktuellen technischen Daten finden Sie im dazugehörigen Datenblatt.  
PN 0456 / 02\_03\_16