

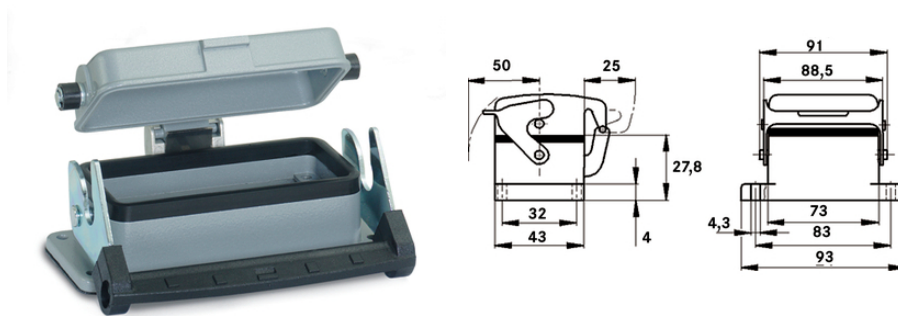
EPIC® H-B 10 AD-LB






Gehäusebauform H-B. Der Industriestandard.

Das Metallgehäuse besteht aus einem Längsbügel und einer Dichtung und kann beispielsweise im Maschinen- und Anlagenbau oder in Beleuchtungs- und Soundsystemen verwendet werden.

Info

Längsbügelversion für schnelles Verriegeln und einfaches Entriegeln mit Aushebehilfe
 Metalldeckel mit stabilem Scharnier
 Schutzart nach UL50E geprüft



-  Ergänzende Automatisierungskomponenten von Lapp
-  Maschinen- und Anlagenbau
-  Mechanische Beständigkeit
-  Robust
-  Wasserdicht

Nutzen

Kleinstes Gehäuse mit Längs- und Querbügel. Für jede Anwendung ist das passende Gehäuse erhältlich

Anwendungsgebiete

Anlagenbau
 Veranstaltungstechnik
 Kunststoffindustrie

EPIC® H-B 10 AD-LB

Produkteigenschaften

Anbaugehäuse
inkl. Flachdichtung
Normale und hohe Bauform
Metall-Schutzdeckel
1 Längsbügel

Technische Daten

Klassifikation ETIM 5:	ETIM 5.0 Class-ID: EC000437 ETIM 5.0 Class-Description: Gehäuse für Industriesteckverbinder
Klassifikation ETIM 6:	ETIM 6.0 Class-ID: EC000437 ETIM 6.0 Class-Description: Gehäuse für Industriesteckverbinder
Material:	Gehäuse: Aluminiumlegierung pulverbeschichtet grau Bügel: Stahl verzinkt Dichtung: NBR
Schutzart:	IP 65 (verriegelt) NEMA 250, UL50E: 12 (verriegelt)
VDE-geprüft:	Gutachten mit Fertigungsüberwachung: VDE-REG.-Nr.:B437 UL-geprüft: UL File Number: E75770
Temperaturbereich:	-40°C bis +100°C, kurzzeitig bis +125°C

Hinweis

Die Fotografien und Grafiken sind nicht maßstäblich und keine detailgetreuen Abbildungen der jeweiligen Produkte. Bei den Preisen handelt es sich um Nettopreise ohne Zuschläge und MwSt. Verkauf nur an Firmenkunden.

EPIC® H-B 10 AD-LB

Artikelnummer	Artikelbeschreibung	M	Stück / VPE
H-B Gehäuse: Anbaugehäuse (Schutzdeckel, Längsbügel)			
10033900	H-B 10 AD-LB	AG	10

Letzte Änderung (30.09.2021)

©2021 Lapp Group - all rights reserved.

Produktmanagement www.lappkabel.de

Die aktuellen technischen Daten finden Sie im dazugehörigen Datenblatt.
PN 0456 / 02_03_16