

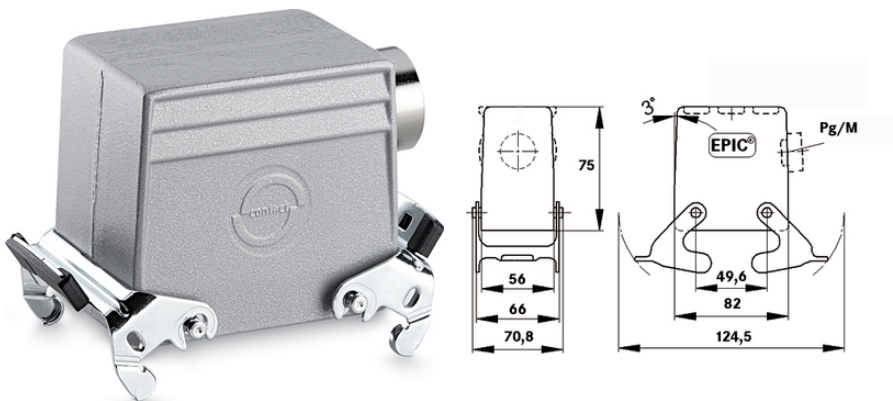
## EPIC® H-A 32 TSB

Robuste Gehäuse für 2 Einsätze

Das kompakte Metallgehäuse kann nicht nur für Maschinen- und Geräteherstellung verwendet werden. Es eignet sich für Rechtecksteckverbinder und unterstützt die Installation von zwei schmalen Einsätzen.

### Info

Kompakte, robuste Metallgehäuse für doppelte Baugröße H-A 32



Maschinen- und Anlagenbau



Mechanische Beständigkeit



Robust



Wasserdicht

### Nutzen

Für zwei Einsätze der schmalen H-A, H-D oder STA Serie. Platzsparend

### Anwendungsgebiete

Maschinen- und Apparatebau  
Steuerungstechnik

### Produkteigenschaften

Tüllengehäuse  
2 Querbügel  
Kabeleingang seitlich  
Ausführungen mit/ohne Zwischenstutzen

Letzte Änderung (10.09.2021)

©2021 Lapp Group - all rights reserved.

Produkt Management [www.lappkabel.de](http://www.lappkabel.de)

Die aktuellen technischen Daten finden Sie im dazugehörigen Datenblatt.

PN 0456 / 02\_03.16

## EPIC® H-A 32 TSB

### Technische Daten

Klassifikation ETIM 5:	ETIM 5.0 Class-ID: EC000437 ETIM 5.0 Class-Description: Gehäuse für Industriesteckverbinder
Klassifikation ETIM 6:	ETIM 6.0 Class-ID: EC000437 ETIM 6.0 Class-Description: Gehäuse für Industriesteckverbinder
Material:	Gehäuse: Aluminiumlegierung grau Bügel: Stahl verzinkt Dichtung: NBR
Schutzart:	IP 65 (verriegelt)
Temperaturbereich:	-40°C bis +100°C, kurzzeitig bis +125°C

### Hinweis

Die Fotografien und Grafiken sind nicht maßstäblich und keine detailgetreuen Abbildungen der jeweiligen Produkte. Bei den Preisen handelt es sich um Nettopreise ohne Zuschläge und MwSt. Verkauf nur an Firmenkunden.

**EPIC® H-A 32 TSB**

Artikelnummer	Artikelbeschreibung	M	PG	Zwischenstutzen	Stück / VPE
H-A Gehäuse: Tüllengehäuse (Kabeleingang seitlich, Querbügel)					
10578000	H-A 32 TSB 21	-	21	ja	5
10579000	H-A 32 TSB 29	-	29	ja	5
19578000	H-A 32 TSB M25	25	-	-	5
19579000	H-A 32 TSB M32	32	-	-	5

Letzte Änderung (10.09.2021)

©2021 Lapp Group - all rights reserved.

Produktmanagement [www.lappkabel.de](http://www.lappkabel.de)Die aktuellen technischen Daten finden Sie im dazugehörigen Datenblatt.  
PN 0456 / 02\_03\_16