

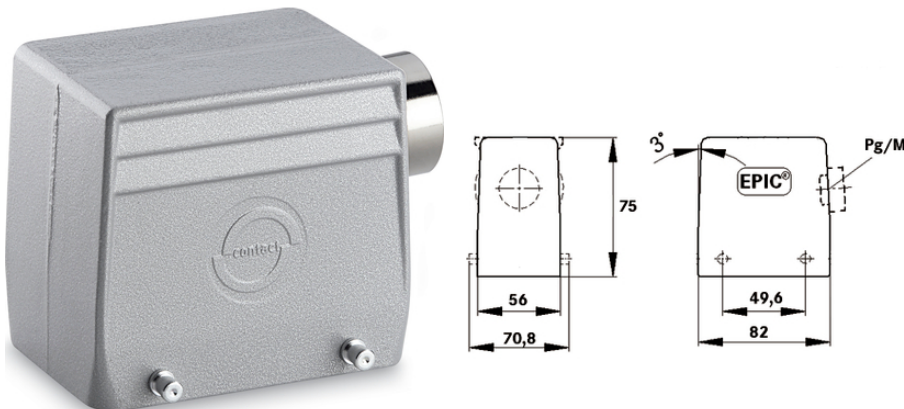
EPIC® H-A 32 TS

Robuste Gehäuse für 2 Einsätze

Das Tüllengehäuse mit einem seitlichen Kabeleingang und Bolzen für einen Querbügel kann zwei schmale Einsätze unterbringen und ist für Steuerungssysteme geeignet.

Info

Kompakte, robuste Metallgehäuse für doppelte Baugröße H-A 32



Maschinen- und Anlagenbau



Mechanische Beständigkeit



Robust



Wasserdicht

Nutzen

Für zwei Einsätze der schmalen H-A, H-D oder STA Serie. Platzsparend
M40 Gehäuse auf M50 erweiterbar mit SKINTOP 53112083 (Klemmbereich 27 - 35 mm)

Anwendungsgebiete

Maschinen- und Apparatebau
Steuerungstechnik

Produkteigenschaften

Tüllengehäuse
Bolzen für Querbügel
Kabeleingang seitlich
Ausführungen mit/ohne Zwischenstutzen

Letzte Änderung (27.10.2020)

©2020 Lapp Group - all rights reserved.

Produkt Management www.lappkabel.de

Die aktuellen technischen Daten finden Sie im dazugehörigen Datenblatt.

PN 0456 / 02_03.16

EPIC® H-A 32 TS

Technische Daten

Klassifikation ETIM 5:	ETIM 5.0 Class-ID: EC000437 ETIM 5.0 Class-Description: Gehäuse für Industriesteckverbinder
Klassifikation ETIM 6:	ETIM 6.0 Class-ID: EC000437 ETIM 6.0 Class-Description: Gehäuse für Industriesteckverbinder
Material:	Gehäuse: Aluminiumlegierung grau Bügel: Stahl verzinkt Dichtung: NBR
Schutzart:	IP 65 (verriegelt)
Temperaturbereich:	-40°C bis +100°C, kurzzeitig bis +125°C

Hinweis

Die Fotografien und Grafiken sind nicht maßstäblich und keine detailgetreuen Abbildungen der jeweiligen Produkte. Bei den Preisen handelt es sich um Nettopreise ohne Zuschläge und MwSt. Verkauf nur an Firmenkunden.

EPIC® H-A 32 TS

Artikelnummer	Artikelbeschreibung	M	PG	Zwischenstutzen	Stück / VPE
H-A Gehäuse: Tüllengehäuse (Kabeleingang seitlich, Bolzen für Querbügel)					
10576000	H-A 32 TS 21	-	21	ja	5
10576200	H-A 32 TS 21	-	21	-	5
10577000	H-A 32 TS 29	-	29	ja	5
19576000	H-A 32 TS M25	25	-	-	5
19577000	H-A 32 TS M32	32	-	-	5
19577500	H-A 32 TS M40	40	-	-	5

Letzte Änderung (27.10.2020)

©2020 Lapp Group - all rights reserved.

Produktmanagement www.lappkabel.deDie aktuellen technischen Daten finden Sie im dazugehörigen Datenblatt.
PN 0456 / 02_03_16