

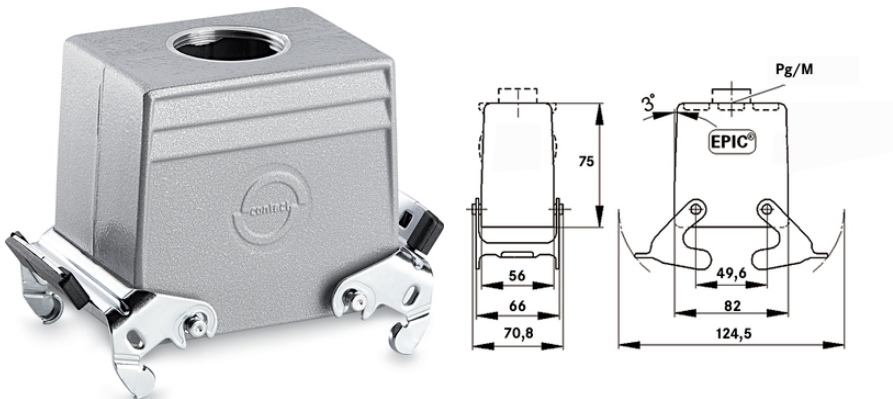
EPIC® H-A 32 TGB

Robuste Gehäuse für 2 Einsätze

Das robuste Gehäuse für 2 Einsätze der H-A, H-D oder STA Serie ist ideal für platzsparende Installationen geeignet. Es hat 2 Querbügel und einen direkten Kabeleingang.

Info

Kompakte, robuste Metallgehäuse für doppelte Baugröße H-A 32



Maschinen- und Anlagenbau



Mechanische Beständigkeit



Robust



Wasserdicht

Nutzen

Für zwei Einsätze der schmalen H-A, H-D oder STA Serie. Platzsparend
M40 Gehäuse auf M50 erweiterbar mit SKINTOP 53112083 (Klemmbereich 27 - 35 mm)

Anwendungsgebiete

Maschinen- und Apparatebau
Steuerungstechnik

Produkteigenschaften

Tüllengehäuse
2 Querbügel
Kabeleingang gerade
Ausführungen mit/ohne Zwischenstutzen

Letzte Änderung (09.09.2021)

©2021 Lapp Group - all rights reserved.

Produkt Management www.lappkabel.de

Die aktuellen technischen Daten finden Sie im dazugehörigen Datenblatt.

PN 0456 / 02_03.16

EPIC® H-A 32 TGB

Technische Daten

Klassifikation ETIM 5:	ETIM 5.0 Class-ID: EC000437 ETIM 5.0 Class-Description: Gehäuse für Industriesteckverbinder
Klassifikation ETIM 6:	ETIM 6.0 Class-ID: EC000437 ETIM 6.0 Class-Description: Gehäuse für Industriesteckverbinder
Material:	Gehäuse: Aluminiumlegierung grau Bügel: Stahl verzinkt Dichtung: NBR
Schutzart:	IP 65 (verriegelt)
Temperaturbereich:	-40°C bis +100°C, kurzzeitig bis +125°C

Hinweis

Die Fotografien und Grafiken sind nicht maßstäblich und keine detailgetreuen Abbildungen der jeweiligen Produkte. Bei den Preisen handelt es sich um Nettopreise ohne Zuschläge und MwSt. Verkauf nur an Firmenkunden.

EPIC® H-A 32 TGB

Artikelnummer	Artikelbeschreibung	M	PG	Zwischenstutzen	Stück / VPE
H-A Gehäuse: Tüllengehäuse (Kabeleingang gerade, Querbügel)					
10585000	H-A 32 TGB 29	-	29	ja	5
19585000	H-A 32 TGB M32	32	-	-	5
79525800	H-A 32 TGB M40	40	-	-	5

Letzte Änderung (09.09.2021)

©2021 Lapp Group - all rights reserved.

Produktmanagement www.lappkabel.de

Die aktuellen technischen Daten finden Sie im dazugehörigen Datenblatt.
PN 0456 / 02_03_16