

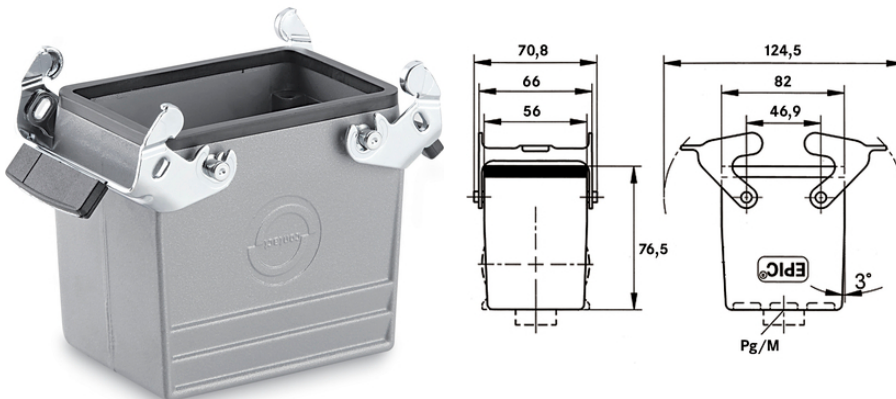
EPIC® H-A 32 TBF

Robuste Gehäuse für 2 Einsätze

Steuerungssysteme und Maschinen- und Geräteherstellung sind zwei Bereiche, für die das Metallgehäuse mit 2 schmalen Einsätze für Rechtecksteckverbinder ideal geeignet ist.

Info

Kompakte, robuste Metallgehäuse für doppelte Baugröße H-A 32



Maschinen- und Anlagenbau



Mechanische Beständigkeit



Robust



Wasserdicht

Nutzen

Für zwei Einsätze der schmalen H-A, H-D oder STA Serie. Platzsparend

Anwendungsgebiete

Maschinen- und Apparatebau
Steuerungstechnik

Produkteigenschaften

Kupplungsgehäuse
2 Querbügel
Kabeleingang gerade
Ausführungen mit/ohne Zwischenstützen

Letzte Änderung (09.09.2021)

©2021 Lapp Group - all rights reserved.

Produkt Management www.lappkabel.de

Die aktuellen technischen Daten finden Sie im dazugehörigen Datenblatt.

PN 0456 / 02_03.16

EPIC® H-A 32 TBF

Technische Daten

Klassifikation ETIM 5:	ETIM 5.0 Class-ID: EC000437 ETIM 5.0 Class-Description: Gehäuse für Industriesteckverbinder
Klassifikation ETIM 6:	ETIM 6.0 Class-ID: EC000437 ETIM 6.0 Class-Description: Gehäuse für Industriesteckverbinder
Material:	Gehäuse: Aluminiumlegierung grau Bügel: Stahl verzinkt Dichtung: NBR
Schutzart:	IP 65 (verriegelt)
Temperaturbereich:	-40°C bis +100°C, kurzzeitig bis +125°C

Hinweis

Die Fotografien und Grafiken sind nicht maßstäblich und keine detailgetreuen Abbildungen der jeweiligen Produkte. Bei den Preisen handelt es sich um Nettopreise ohne Zuschläge und MwSt. Verkauf nur an Firmenkunden.

EPIC® H-A 32 TBF

Artikelnummer	Artikelbeschreibung	M	PG	Zwischenstutzen	Stück / VPE
H-A Gehäuse: Kupplungsgehäuse (Kabeleingang gerade, Querbügel)					
10588000	H-A 32 TBF 21	-	21	ja	5
10588500	H-A 32 TBF 29	-	29	ja	5
19588000	H-A 32 TBF M25	25	-	-	5
19588500	H-A 32 TBF M32	32	-	-	5

Letzte Änderung (09.09.2021)

©2021 Lapp Group - all rights reserved.

Produktmanagement www.lappkabel.de

Die aktuellen technischen Daten finden Sie im dazugehörigen Datenblatt.
PN 0456 / 02_03_16