

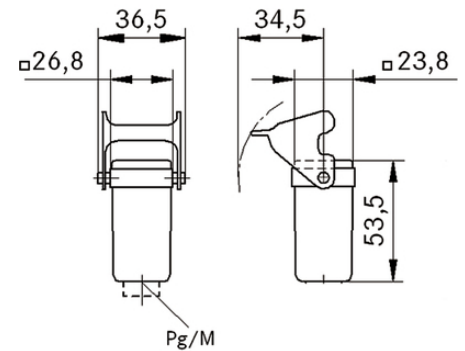
EPIC® H-A 3 MTGVB

Innovative Gehäuse in Metall- und Kunststoffausführung

Das Metallgehäuse für die Unterbringung in Rechtecksteckverbindern kann mit oder ohne Kabelabgang ausgewählt werden.

Info

Kleines, robustes Metallgehäuse
Schutzart nach UL50E geprüft



Wasserdicht



Robust



Mechanische Beständigkeit



Maschinen- und Anlagenbau

Nutzen

Das Gehäuse in Kunststoff oder Metallausführung. Zur Stromversorgung auf kleinstem Raum

Anwendungsgebiete

Maschinen- und Apparatebau
Steuerungstechnik
Elektroniklabor

Produkteigenschaften

Kupplungsgehäuse
1 Bügel
Kabeleingang gerade
Ausführungen mit/ohne Verschraubung

Letzte Änderung (19.12.2019)

©2019 Lapp Group - all rights reserved.

Produkt Management www.lappkabel.de

Die aktuellen technischen Daten finden Sie im dazugehörigen Datenblatt.

PN 0456 / 02_03.16

EPIC® H-A 3 MTGVB

Technische Daten

Klassifikation ETIM 5:	ETIM 5.0 Class-ID: EC000437 ETIM 5.0 Class-Description: Gehäuse für Industriesteckverbinder
Klassifikation ETIM 6:	ETIM 6.0 Class-ID: EC000437 ETIM 6.0 Class-Description: Gehäuse für Industriesteckverbinder
Material:	Gehäuse: Zinkdruckguss pulverbeschichtet, grau Bügel: Stahl verzinkt
Schutzart:	IP 65 (verriegelt) NEMA 250, UL50E: 12, 4 (verriegelt)
VDE-geprüft:	Gutachten mit Fertigungsüberwachung: VDE-REG.-Nr.:B437 UL-geprüft: UL File Number: E75770
Temperaturbereich:	-40°C bis +100°C, kurzzeitig bis +125°C

Hinweis

Die Fotografien und Grafiken sind nicht maßstäblich und keine detailgetreuen Abbildungen der jeweiligen Produkte. Bei den Preisen handelt es sich um Nettopreise ohne Zuschläge und MwSt. Verkauf nur an Firmenkunden.

EPIC® H-A 3 MTGVB

Artikelnummer	Artikelbeschreibung	M	PG	Material	Farbe	Kabelverschraubung	Kabelklemmbereich
H-A Gehäuse: Kupplungsgehäuse (Kabeleingang gerade)							
10512900	H-A 3 MTgvb	-	11	Zinkdruckguss	grau	-	-
10429500	H-A 3 MTgvb	-	11	Zinkdruckguss	grau	ja	6.5 - 12
19512900	H-A 3 MTgvb M20	20	-	Zinkdruckguss	grau	-	-

Letzte Änderung (19.12.2019)

©2019 Lapp Group - all rights reserved.

Produktmanagement www.lappkabel.deDie aktuellen technischen Daten finden Sie im dazugehörigen Datenblatt.
PN 0456 / 02_03_16