

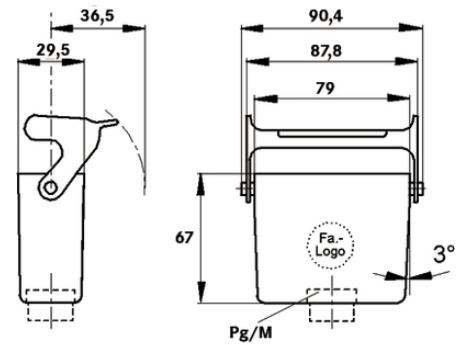
EPIC® H-A 16 TBFH-LB

Diese Steckverbinder überzeugen vor allem durch ihre kompakte Gehäuseform

Das kompakte Metallgehäuse ist für Anwendungen mit einer hohen Kontaktzahl geeignet. Es hat einen direkten Kabeleingang und 1 Längsbügel.

Info

Mehr Platz im Innenraum für die Verkabelung
Schutzart nach UL50E geprüft



Wasserdicht



Robust



Mechanische Beständigkeit



Maschinen- und Anlagenbau

Nutzen

Schmal und kompakt. Für Anwendungen mit größerer Kontaktzahl

Anwendungsgebiete

Maschinen- und Apparatebau
Steuerungstechnik
Elektroniklabor

Produkteigenschaften

Kupplungsgehäuse, hohe Bauform
1 Längsbügel
Kabeleingang gerade

Letzte Änderung (14.12.2019)

©2019 Lapp Group - all rights reserved.

Produkt Management www.lappkabel.de

Die aktuellen technischen Daten finden Sie im dazugehörigen Datenblatt.

PN 0456 / 02_03.16

EPIC® H-A 16 TBFH-LB

Ausführungen mit/ohne Zwischenstutzen

Technische Daten

Klassifikation ETIM 5:	ETIM 5.0 Class-ID: EC000437 ETIM 5.0 Class-Description: Gehäuse für Industriesteckverbinder
Klassifikation ETIM 6:	ETIM 6.0 Class-ID: EC000437 ETIM 6.0 Class-Description: Gehäuse für Industriesteckverbinder
Material:	Gehäuse: Aluminiumlegierung grau Bügel: Stahl verzinkt Dichtung: NBR
Schutzart:	IP 65 (verriegelt) NEMA 250, UL50E: 12, 4 (verriegelt)
VDE-geprüft:	Gutachten mit Fertigungsüberwachung: VDE-REG.-Nr.:B437 UL-geprüft: UL File Number: E75770
Temperaturbereich:	-40°C bis +100°C, kurzzeitig bis +125°C

Hinweis

Die Fotografien und Grafiken sind nicht maßstäblich und keine detailgetreuen Abbildungen der jeweiligen Produkte. Bei den Preisen handelt es sich um Nettopreise ohne Zuschläge und MwSt. Verkauf nur an Firmenkunden.

EPIC® H-A 16 TBFH-LB

Artikelnummer	Artikelbeschreibung	M	PG	Zwischenstutzen
H-A Gehäuse: Kupplungsgehäuse (Kabeleingang gerade, Längsbügel, hohe Bauform)				
70480200	H-A 16 TBFH-LB 16	-	16	ja
70480400	H-A 16 TBFH-LB 21	-	21	ja
79480200	H-A 16 TBFH-LB M20	20	-	-
79480400	H-A 16 TBFH-LB M25	25	-	-

Letzte Änderung (14.12.2019)

©2019 Lapp Group - all rights reserved.

Produktmanagement www.lappkabel.deDie aktuellen technischen Daten finden Sie im dazugehörigen Datenblatt.
PN 0456 / 02_03_16