

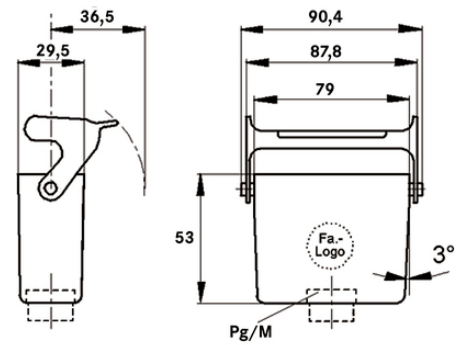
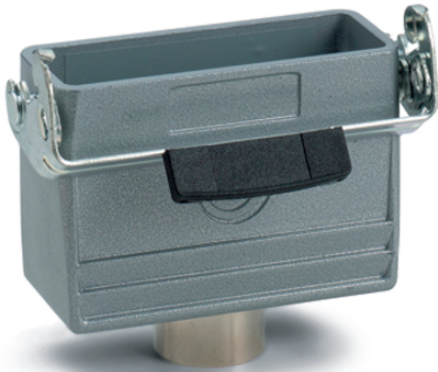
## EPIC® H-A 16 TBF-LB

Diese Steckverbinder überzeugen vor allem durch ihre kompakte Gehäuseform

Das robuste kompakte Metallgehäuse ist ideal für den Einsatz in Steuerungssystemen oder Elektronik-Laboratorien geeignet.

### Info

Schutzart nach UL50E geprüft



Wasserdicht



Robust



Mechanische Beständigkeit



Maschinen- und Anlagenbau

### Nutzen

Schmal und kompakt. Für Anwendungen mit größerer Kontaktzahl

### Anwendungsgebiete

Maschinen- und Apparatebau  
Steuerungstechnik  
Elektroniklabor

### Produkteigenschaften

Kupplungsgehäuse, niedrige Bauform  
1 Längsbügel  
Kabeleingang gerade  
Ausführungen mit/ohne Zwischenstutzen

Letzte Änderung (17.08.2019)

©2019 Lapp Group - all rights reserved.

Produkt Management [www.lappkabel.de](http://www.lappkabel.de)

Die aktuellen technischen Daten finden Sie im dazugehörigen Datenblatt.

PN 0456 / 02\_03.16

## EPIC® H-A 16 TBF-LB

### Technische Daten

|                        |   |
|------------------------|---|
| Klassifikation ETIM 5: | ETIM 5.0 Class-ID: EC000437<br>ETIM 5.0 Class-Description: Gehäuse für Industriesteckverbinder  |
| Klassifikation ETIM 6: | ETIM 6.0 Class-ID: EC000437<br>ETIM 6.0 Class-Description: Gehäuse für Industriesteckverbinder  |
| Material:              | Gehäuse:<br>Aluminiumlegierung grau<br>Bügel: Stahl verzinkt<br>Dichtung: NBR                   |
| Schutzart:             | IP 65 (verriegelt)<br>NEMA 250, UL50E: 12, 4 (verriegelt)                                       |
| VDE-geprüft:           | Gutachten mit Fertigungsüberwachung: VDE-REG.-Nr.:B437<br>UL-geprüft:<br>UL File Number: E75770 |
| Temperaturbereich:     | -40°C bis +100°C, kurzzeitig bis +125°C   |

### Hinweis

Die Fotografien und Grafiken sind nicht maßstäblich und keine detailgetreuen Abbildungen der jeweiligen Produkte. Bei den Preisen handelt es sich um Nettopreise ohne Zuschläge und MwSt. Verkauf nur an Firmenkunden.

**EPIC® H-A 16 TBF-LB**

| Artikelnummer   | Artikelbeschreibung | M  | PG | Zwischenstutzen | Stück / VPE |
|---|---------------------|----|----|-----------------|-------------|
| H-A Gehäuse: Kupplungsgehäuse (Kabeleingang gerade, Längsbügel) |                     |    |    |                 |             |
| 10563000  | H-A 16 TBF-LB 16    | -  | 16 | ja              | 5           |
| 19563000  | H-A 16 TBF-LB M20   | 20 | -  | -               | 5           |
| 19563200  | H-A 16 TBF-LB M25   | 25 | -  | -               | 5           |

Letzte Änderung (17.08.2019)

©2019 Lapp Group - all rights reserved.

Produktmanagement [www.lappkabel.de](http://www.lappkabel.de)Die aktuellen technischen Daten finden Sie im dazugehörigen Datenblatt.  
PN 0456 / 02\_03\_16