

UNITRONIC® BUS ASI FD

Hochflexible, AS-INTERFACE Leitungen für Vernetzungssysteme im Feldbereich

Kommunikation auf der Sensor/Aktor-Ebene. Halogenfrei (PUR), UL-Zulassung, ölbeständig (TPE). Temperaturbereich von -40°C bis +105°C (TPE)

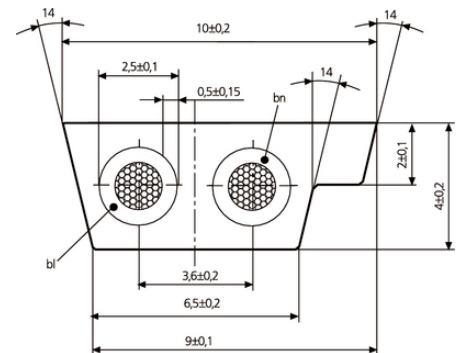
Info

"FD" = Schleppkettentauglich

"LD" = Long Distance

LAPP KABEL STUTTGART UNITRONIC® BUS ASI FD

LAPP KABEL STUTTGART UNITRONIC® BUS ASI FD



Ergänzende Automatisierungskomponenten von Lapp



Maschinen- und Anlagenbau



Halogenfrei



Ölresistent



Power Chain



Temperaturbeständig

Nutzen

Mit der neuen BUS ASI LD 2x2,5 (Long Distance) lassen sich nun auch weiter entfernte Module anschließen. Zusätzliche AS-I Stromversorgungen können eingespart werden.

BUS ASI LD ist abwärtskompatibel mit der 1,5 Version.

Für hochflexible Anwendung (Schleppketten, häufig bewegte Maschinenteile)

Erhöht ölbeständig

Anwendungsgebiete

Letzte Änderung (08.07.2020)

©2020 Lapp Group - all rights reserved.

Produkt Management www.lappkabel.de

Die aktuellen technischen Daten finden Sie im dazugehörigen Datenblatt.

PN 0456 / 02_03.16

UNITRONIC® BUS ASI FD

Kommunikation auf der Sensor/Aktor-Ebene
Sensor-/Aktor-Verkabelung

Produkteigenschaften

PUR Varianten sind halogenfrei nach IEC 60754-1

Flammwidrig nach IEC 60332-1-2 / UL FT-2 flame test

Daten und Energie werden über ungeschirmte, geometrisch codierte Zweidraht-Flachleitung (verpolungssicher) übertragen.

Kontaktierung des Leiters erfolgt per Durchdringungstechnik in den ASI-Modulen.

Der Anschluss der Sensoren an die ASI-Module (Koppelmodule) erfolgt über Rundkabel (Verbindungsleitungen).

Norm-Referenzen / Zulassungen

ASI ist in der EN 50295 europaweit und der IEC 62026-2 international genormt

TPE Variante: UL AWM Style 2103

CSA AWM II A/B

Aufbau

Feinstdrähtige verzinnete Kupferlitzen

Aderisolation: halogenfreies Compound

Außenmantel:

Thermoplastischem Elastomer (TPE)

Polyurethan (PUR)

Außenmantel: gelb (RAL 1023), schwarz (RAL 9005)

Technische Daten

Klassifikation ETIM 5:	ETIM 5.0 Class-ID: EC000830 ETIM 5.0 Class-Description: Datenkabel
Klassifikation ETIM 6:	ETIM 6.0 Class-ID: EC000830 ETIM 6.0 Class-Description: Datenkabel
Betriebsspitzenspannung:	300 V (nicht für Starkstromzwecke)
Leiterwiderstand:	1,5 mm ² : max. 13,7 Ohm/km 2,5 mm ² : max. 8,21 Ohm/km
Mindestbiegeradius:	Fest verlegt: 12 mm Bewegt ohne Zwangsführung: 24 mm Bewegt mit Zwangsführung: 60mm (15xD)
Prüfspannung:	Ader/Ader: 2000 V
Temperaturbereich:	Fest verlegt: -40°C bis +80°C (TPE +105°C) Bewegt - ohne Zwangsführung: -30°C bis +70°C (TPE +105°C)

Hinweis

Wenn nicht anders spezifiziert, handelt es sich bei allen dargestellten Werten zum Produkt um Nennwerte. Weitere Wertangaben, wie z.B. Toleranzen erhalten Sie - soweit verfügbar und zur Veröffentlichung freigegeben- auf Anfrage.
Kupferpreisbasis: EUR 150 / 100 kg; Zur Anwendung und Definition von 'Metallpreisbasis' und 'Metallzahl' siehe Kataloganhang T17

Unsere Standardlängen finden Sie unter: www.lappkabel.de/kabel-standardlaengen

Lapp Kabel ist Mitglied der Nutzerorganisation AS-International Association

Die Fotografien und Grafiken sind nicht maßstäblich und keine detailgetreuen Abbildungen der jeweiligen Produkte.

Bei den Preisen handelt es sich um Nettopreise ohne Zuschläge und MwSt. Verkauf nur an Firmenkunden.

UNITRONIC® BUS ASI FD

Artikelnummer	Artikelbezeichnung	Mantelfarbe	Anwendung	Aderzahl und mm ² je Leiter	Kupferzahl kg/km	Gewicht kg/km
Für hochflexible Anwendung (Schleppketten, häufig bewegte Maschinenteile)						
2170357	UNITRONIC® BUS ASI FD P FRNC	gelb	Übertragung Daten und Energie	2 x 1,5	29	64
2170358	UNITRONIC® BUS ASI FD P FRNC	schwarz	Übertragung Hilfsenergie 30 V DC	2 x 1,5	29	64
2170317	UNITRONIC® BUS ASI LD FD P	gelb	Übertragung Daten und Energie	2 x 2,5	48	74
2170318	UNITRONIC® BUS ASI LD FD P	schwarz	Übertragung Hilfsenergie 30 V DC	2 x 2,5	48	74
Für hochflexible Anwendung - TPE UL/CSA (AWM)						
2170830	UNITRONIC® BUS ASI FD (TPE) A	gelb	Übertragung Daten und Energie	2 x 1,5	29	64
2170831	UNITRONIC® BUS ASI FD (TPE) A	schwarz	Übertragung Hilfsenergie 30 V DC	2 x 1,5	29	64

Letzte Änderung (08.07.2020)

©2020 Lapp Group - all rights reserved.

 Produktmanagement www.lappkabel.de

 Die aktuellen technischen Daten finden Sie im dazugehörigen Datenblatt.
 PN 0456 / 02_03_16