

| | | |
|--------------------------|--|---|
| 21700615 | DATENBLATT |  |
| Gültig ab: 17.09.2018 | ED-IE-AX-6_A-A-20-FD-FC | |

Beschreibung

- Feldkonfektionierbarer Industrial Ethernet RJ45 Steckverbinder mit Farbcodierung nach T568A
- Für den Einsatz im industriellen Umfeld, in der klassischen Gebäudeverkabelung in Bürogebäuden, in Rechenzentren oder in der Heimverkabelung
- Speziell entwickelt für Leitungen mit Aderquerschnitten von AWG27-24/7 und für 19-drähtige schleppkettenfähige ETHERLINE® Leitungen der Lapp Gruppe
- Passende schleppkettenfähige Leitung: 2170488 ETHERLINE® FD P Cat.6 4x2xAWG26/19



Allgemeine Kennwerte

| | |
|---|-------------------|
| Umgebungstemperatur | -40 bis +85 °C |
| Schutzart | IP 20 |
| Außendurchmesser, Kabel | 5,0 – 9,0 mm |
| Außendurchmesser, Ader | 0,85 – 1,1 mm |
| Anschlussquerschnitt, Litze, 7-drähtig | AWG27/7 – AWG24/7 |
| Anschlussquerschnitt, Litze, 19-drähtig | AWG26/19 |
| Anschlussquerschnitt, Massivleiter | AWG26/1 – AWG24/1 |

Mechanische Eigenschaften

| | |
|--|--------|
| Steckkraft | ≤ 30 N |
| Steckzyklen | ≥ 750 |
| Kabelabzugskraft (fertig montierter Stecker) | ≥ 50 N |

Elektrische Eigenschaften

| | |
|---|--------------|
| Kontaktwiderstand | ≤ 20 mΩ |
| Isolationswiderstand | ≥ 500 MΩ |
| Spannungsfestigkeit, Kontakt-Kontakt | ≥ 1000 V, DC |
| Spannungsfestigkeit, Kontakt-Schirm | ≥ 1500 V, DC |
| Strombelastbarkeit bei 50°C | 1 A |
| Geeignet für Power over Ethernet+ gemäß IEEE 802.3at:2009 | ja |


Übertragungstechnische Eigenschaften

| | |
|---|-------------------------------|
| Geeignet für 10 Gigabit Ethernet gemäß IEEE 802.3an | ja |
| Kategorie 6 _A | ISO/IEC 11801; DIN EN 50173-1 |
| Klasse E _A | ISO/IEC 11801; DIN EN 50173-1 |
| Kategorie 6A | ANSI/EIA-568-C.2 |

Werkstoffe

| | |
|-------------------------------|---------------|
| Steckergehäuse, Grundmaterial | Zinkdruckguss |
| Steckergehäuse, Oberfläche | Ni |
| Kontakte, Oberfläche | Au |

| | | |
|--|---------------------------------------|---------------|
| Ersteller: MANA2/PDP Freigegeben: IVSE1/PDP | Dokument: DB21700615DE Version: 02 | Seite 1 von 2 |
|--|---------------------------------------|---------------|

| | | |
|--------------------------|--|---|
| 21700615 | DATENBLATT |  |
| Gültig ab: 17.09.2018 | ED-IE-AX-6_A-A-20-FD-FC | |

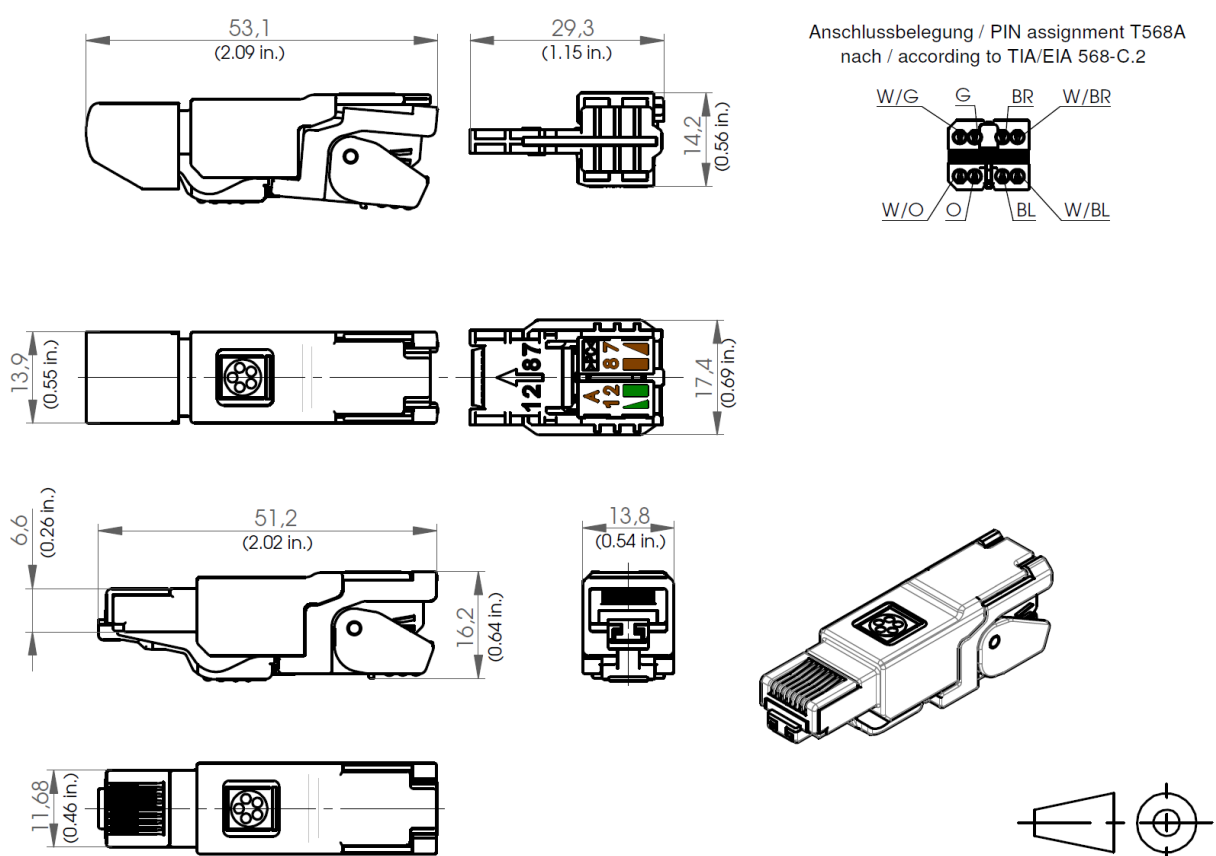
Normen

| | |
|---|--|
| Produktnorm | RJ45-Stecker nach IEC 60603-7-51 ANSI/TIA/EIA-568-C.2 |
| Anwendungsneutrale Kommunikationskabelanlagen | ISO/IEC 11801 DIN EN 50173-1 |

Zulassungen

| | |
|---------------------|---------|
| UL-gelistet, E-File | E353543 |
|---------------------|---------|

Technische Zeichnungen



Anwendungsgebiete

Automatisierung, Maschinen- und Anlagenbau

Hinweis

Die Fotografien sind nicht maßstäblich und keine detailgetreuen Abbildungen der jeweiligen Produkte.

| | | |
|--|---------------------------------------|---------------|
| Ersteller: MANA2/PDP Freigegeben: IVSE1/PDP | Dokument: DB21700615DE Version: 02 | Seite 2 von 2 |
|--|---------------------------------------|---------------|