

| | | |
|--------------------------|----------------------------|---|
| 21700605 | DATENBLATT |  |
| Gültig ab: 08.02.2019 | ED-IE-AX-5-PN-20-FC | |

Beschreibung

- Feldkonfektionierbarer Industrial Ethernet RJ45 Steckverbinder mit Farbcodierung nach PROFINET Standard
- Steckverbinder nach IEC 60603-7-51
- Für den Einsatz im industriellen Umfeld, in der klassischen Gebäudeverkabelung in Bürogebäuden, in Rechenzentren oder in der Heimverkabelung



Allgemeine Kennwerte

| | |
|--|-------------------|
| Umgebungstemperatur | -40 bis +85 °C |
| Schutzart | IP 20 |
| Außendurchmesser, Kabel | 5,0 – 9,0 mm |
| Außendurchmesser, Ader | 1,0 – 1,6 mm |
| Anschlussquerschnitt, Litze, 7-drähtig | AWG27/7 – AWG22/7 |
| Anschlussquerschnitt, Massivleiter | AWG24/1 – AWG22/1 |

Mechanische Eigenschaften

| | |
|--|--------|
| Steckkraft | ≤ 30 N |
| Steckzyklen | ≥ 750 |
| Kabelabzugskraft (fertig montierter Stecker) | ≥ 50 N |

Elektrische Eigenschaften

| | |
|---|--------------|
| Kontaktwiderstand | ≤ 20 mΩ |
| Isolationswiderstand | ≥ 500 MΩ |
| Spannungsfestigkeit, Kontakt-Kontakt | ≥ 1000 V, DC |
| Spannungsfestigkeit, Kontakt-Schirm | ≥ 1500 V, DC |
| Strombelastbarkeit bei 50°C | 1 A |
| Geeignet für Power over Ethernet+ gemäß IEEE 802.3at:2009 | ja |

Werkstoffe

| | |
|-------------------------------|---------------|
| Steckergehäuse, Grundmaterial | Zinkdruckguss |
| Steckergehäuse, Oberfläche | Ni |
| Kontakte, Oberfläche | Au |

Übertragungstechnische Eigenschaften

| | |
|-----------------|--|
| Kategorie (ISO) | 5 (Profinet Installation Guideline) 6 _A (Produktnorm RJ45-Stecker) |
|-----------------|--|

Normen

| | |
|--|----------------------------------|
| Produktnorm | RJ45-Stecker nach IEC 60603-7-51 |
| Anwendungsspezifische Kommunikationskabelanlagen | Profinet Installation Guideline |

| | | |
|--|---------------------------------------|---------------|
| Ersteller: MANA2/PDP Freigegeben: IVSE1/PDP | Dokument: DB21700605DE Version: 05 | Seite 1 von 2 |
|--|---------------------------------------|---------------|

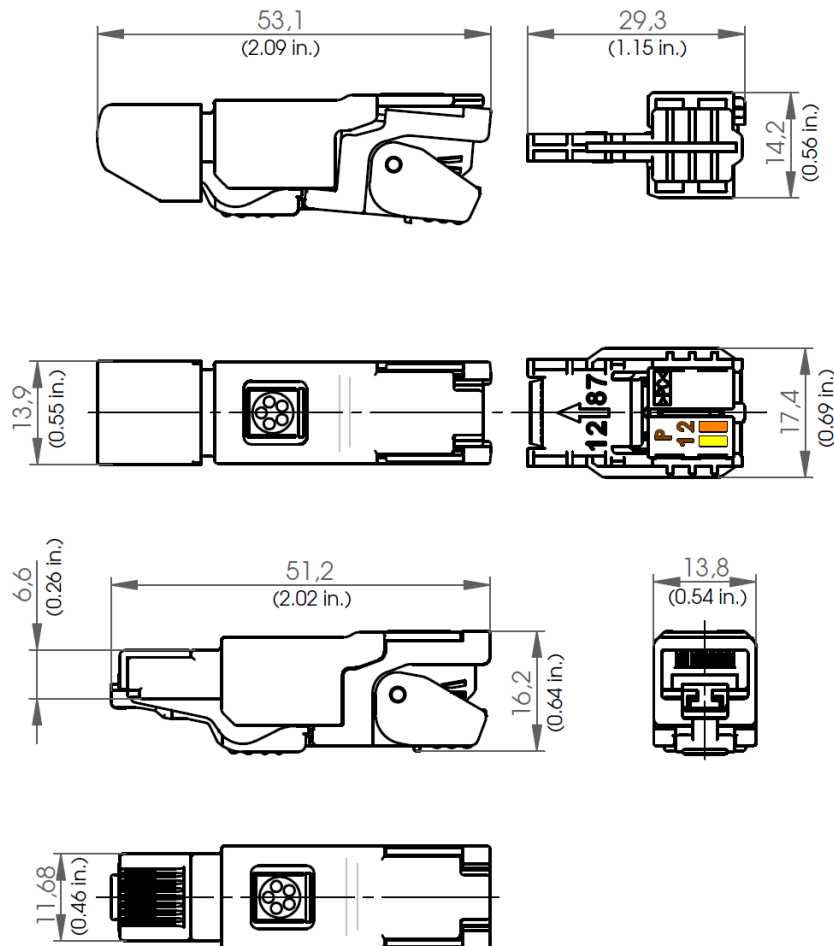
| | | |
|--------------------------|----------------------------|---|
| 21700605 | DATENBLATT |  |
| Gültig ab: 08.02.2019 | ED-IE-AX-5-PN-20-FC | |

Zulassungen

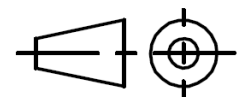
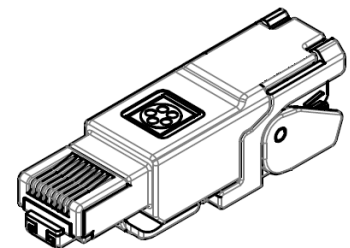
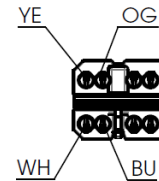
UL gelistet, E-File

E353543

Technische Zeichnungen



Anschlussbelegung / PIN assignment
Profinet / industrial



Anwendungsgebiete

Automatisierung, Maschinen- und Anlagenbau

Hinweis

Die Fotografien sind nicht maßstäblich und keine detailgetreuen Abbildungen der jeweiligen Produkte.

| | | |
|--|---------------------------------------|---------------|
| Ersteller: MANA2/PDP Freigegeben: IVSE1/PDP | Dokument: DB21700605DE Version: 05 | Seite 2 von 2 |
|--|---------------------------------------|---------------|